

TECHNISCHE DOKUMENTATION

ZUR

1050 TURBO

1050 Turbo (I) / Version ? © 198X - Bernhard Engl

© ABBUC 2004 / Mit freundlicher Genehmigung von Bernhard Engl

Aus den original Unterlagen erstellt von Bernhard Pahl im März 2004

Eine kurze Beschreibung	Seite 2
Schaltplan	Seite 3
Platinen-Layout	Seite 4
Bestückung	Seite 4

Hinweis:

Diese Dokumentation ist eine Wiedergabe der originalen Zeichnungen von Bernhard Engl. Es wurde soweit möglich die Form der Zeichnungen beibehalten und nur teilweise Ergänzungen vorgenommen. Deshalb gilt das folgende für den Autor gesagte genau so auch für meine Person (Bernhard Pahl).

Alle Angaben ohne Gewähr für Funktion und Richtigkeit. Benutzung erfolgt auf eigene Gefahr. Jede Haftung des Autors ist ausgeschlossen.

Eine kurze Beschreibung:

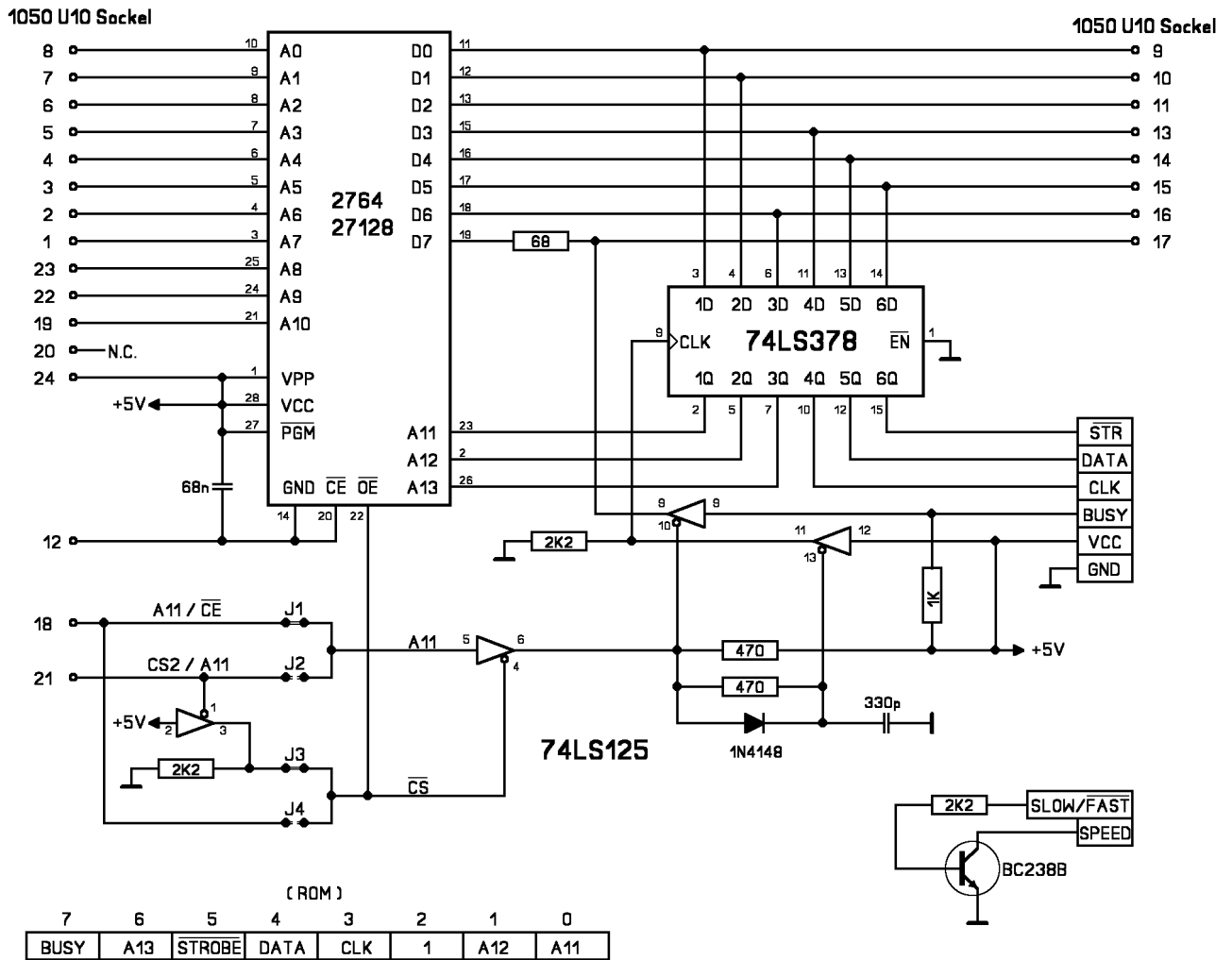
Die **1050 TURBO** stellt für die Atari 1050 Diskettenstation echte Double-Density und eine enorme Beschleunigung der Datenübertragungsrate bereit.

Die **1050 TURBO** kann kopiergeschützte Disketten lesen, analysieren und auch herstellen. Sogar eine Drehzahlumschaltung des Diskettenlaufwerks ist möglich.

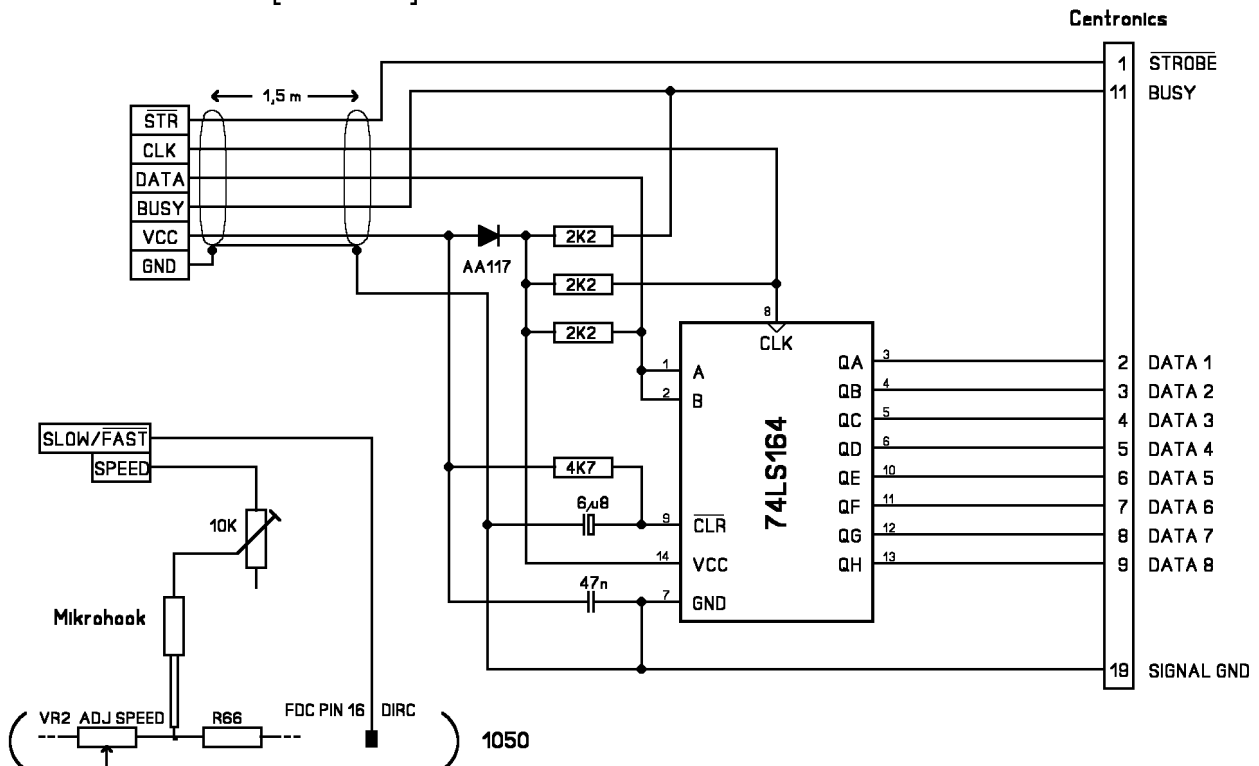
Die **1050 TURBO** hat nicht zuletzt auch noch ein Drucker-Interface mit einer Centronics-Schnittstelle.

Aus dem Handbuch: „...ist diese Droge für jeden Speed- und Powerfreak ... erhältlich. 1050 Turbo ist das leistungsfähigste, perfektteste und billigste Allround-Erweiterungsmodul, das es für den Atari je gab. Niemand muß jetzt mehr einen halben Riesen hinlegen, damit ihm das Computern mit dem Atari so richtig Spaß machen kann.“

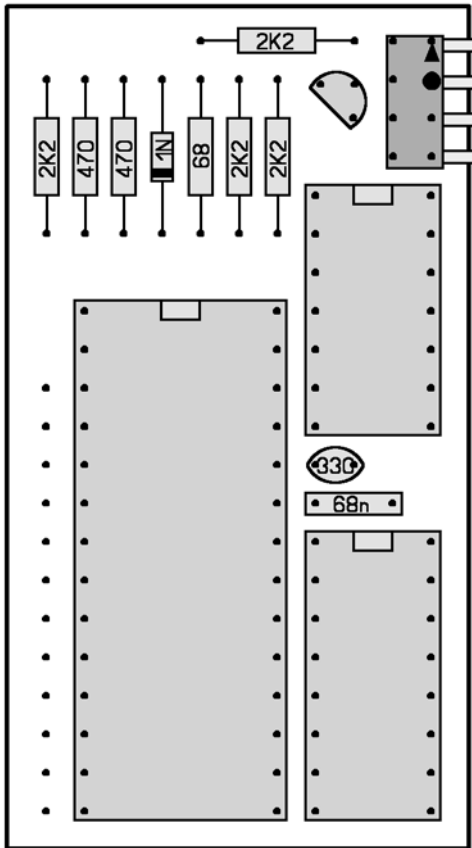
1050 TURBO MODUL MIT DRUCKERKABEL UND RPM - UMSCHALTER



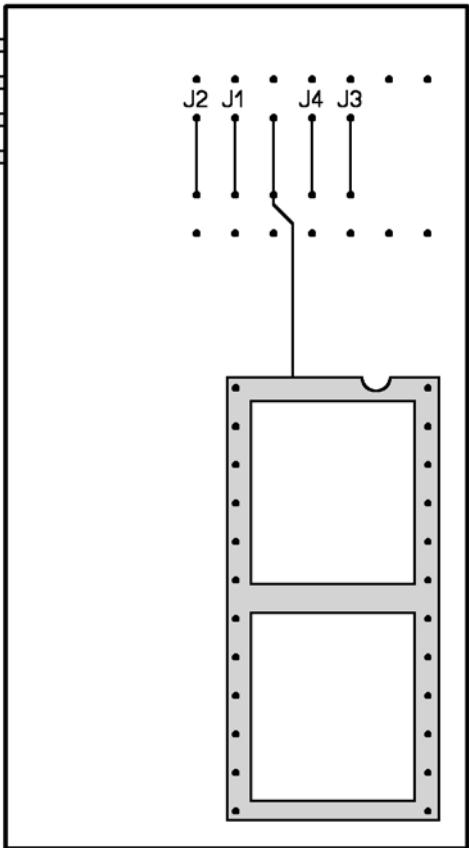
WIRD ÜBER EPROM - LESEN IN [F000-F7FF] IN REGISTER ÜBERNOMMEN
PROGRAMM LÄUFT IN [F800 - FFFF] (2K-BANKS)



1050 TURBO I FERTIGUNGSZEICHNUNGEN



BESTÜCKUNGSSEITE



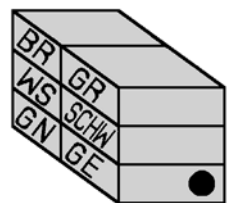
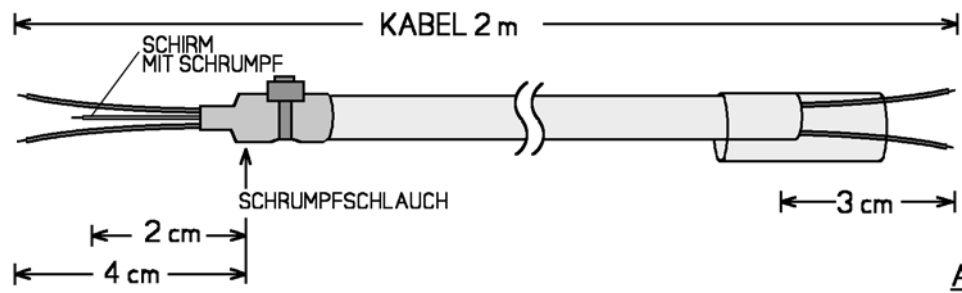
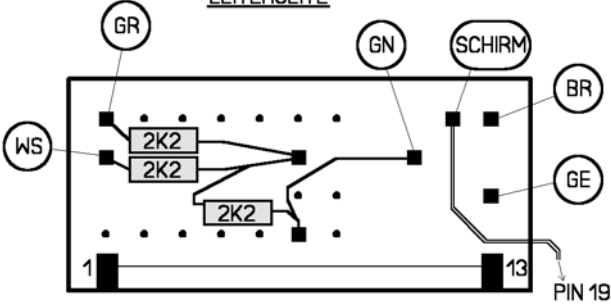
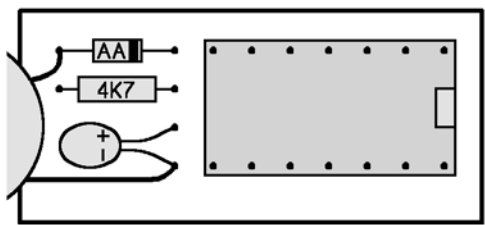
LEITERSEITE

EPROM VERSION

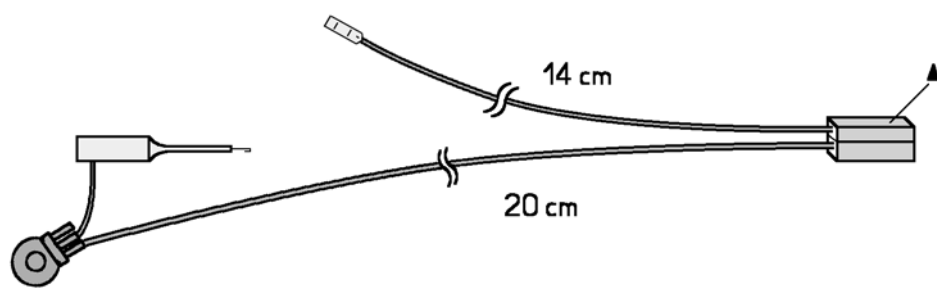
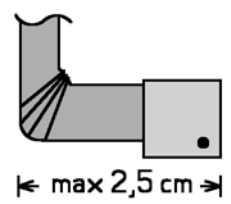
CUT J1 + J3

ROM VERSION

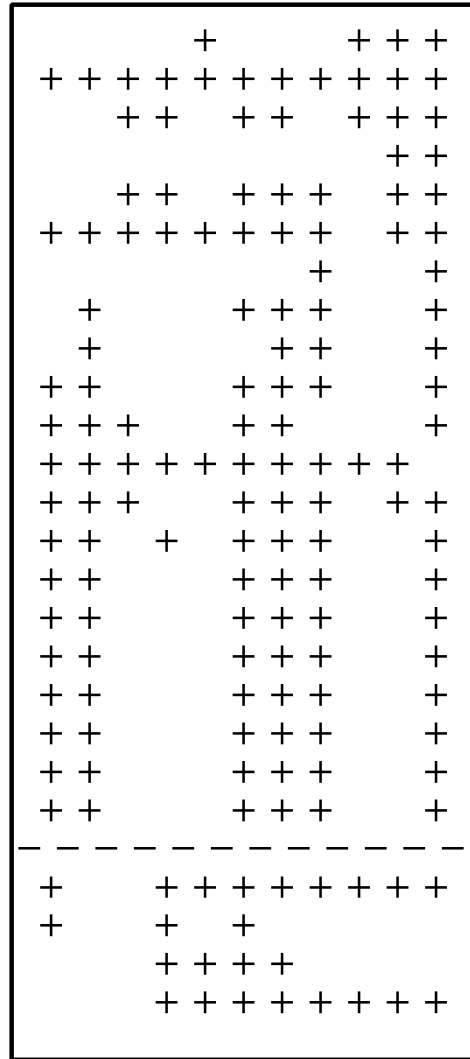
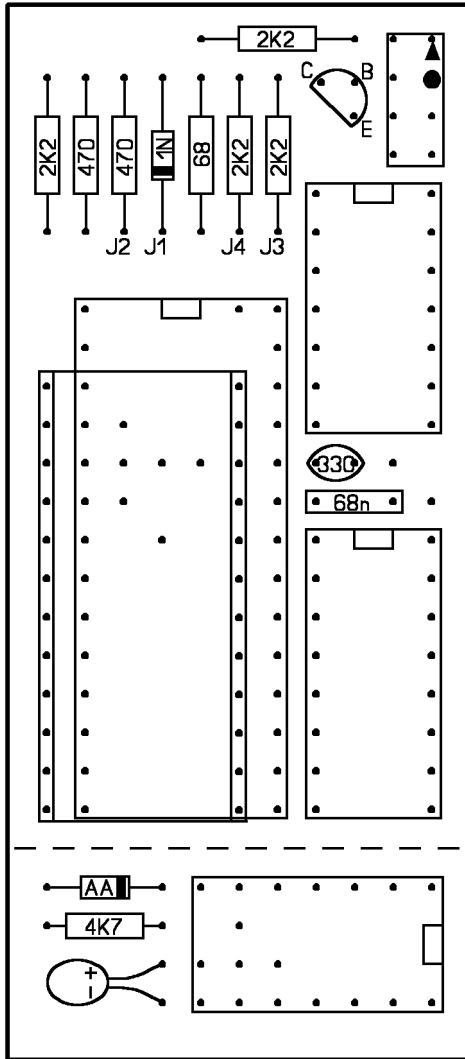
CUT J2 + J4



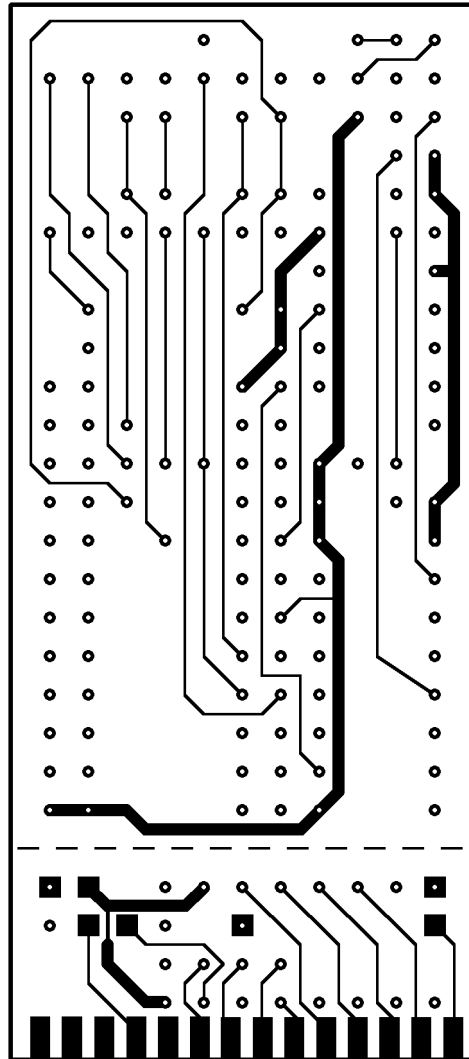
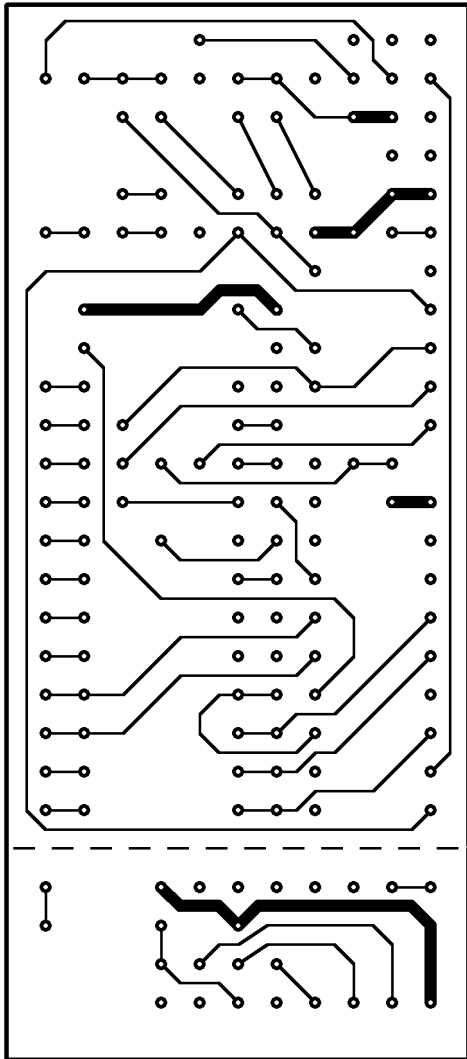
ABKNICKEN



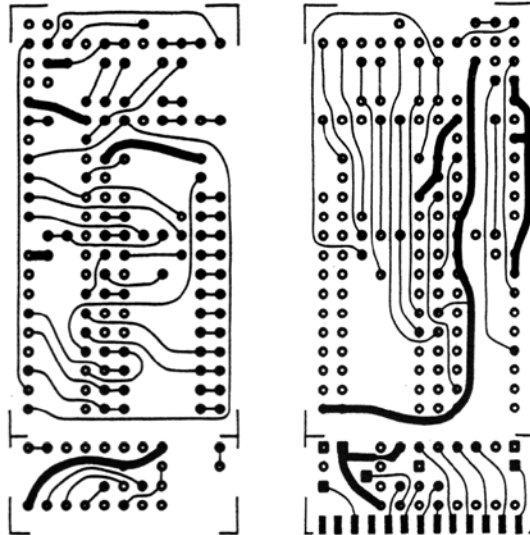
1050 TURBO I FERTIGUNGSZEICHNUNGEN



1050 TURBO I FERTIGUNGSZEICHNUNGEN



ORIGINAL



NEU

